

<b>NL - België Nederland</b>	<b>Installatievoorschriften</b>	<b>p. 4</b>
<b>FR - Belgique France</b>	<b>Instructions d'installation</b>	<b>p. 6</b>
<b>DE - Belgien Deutschland Österreich Schweiz</b>	<b>Montageanleitung</b>	<b>p. 8</b>

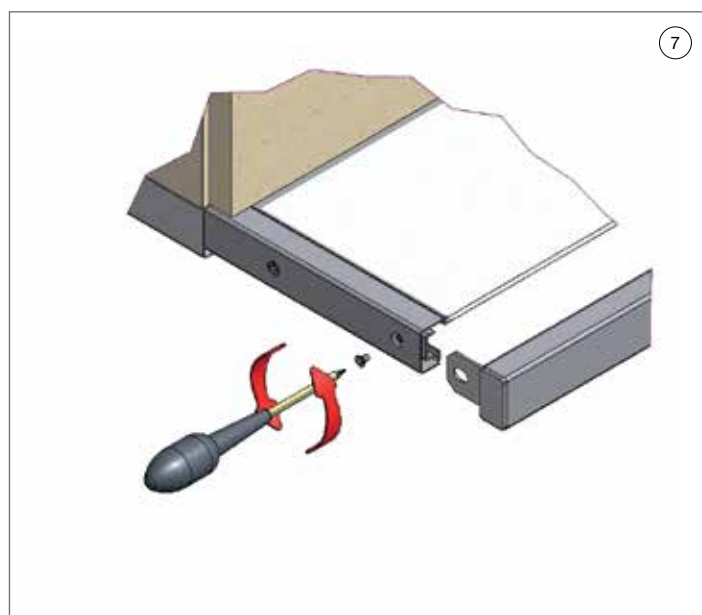
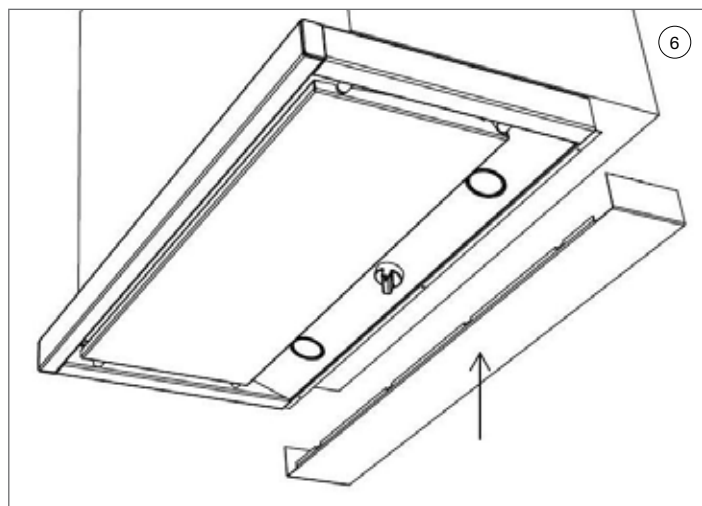
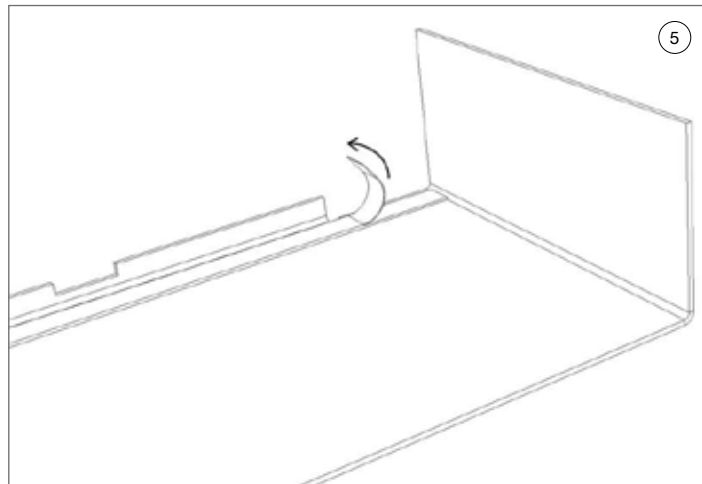
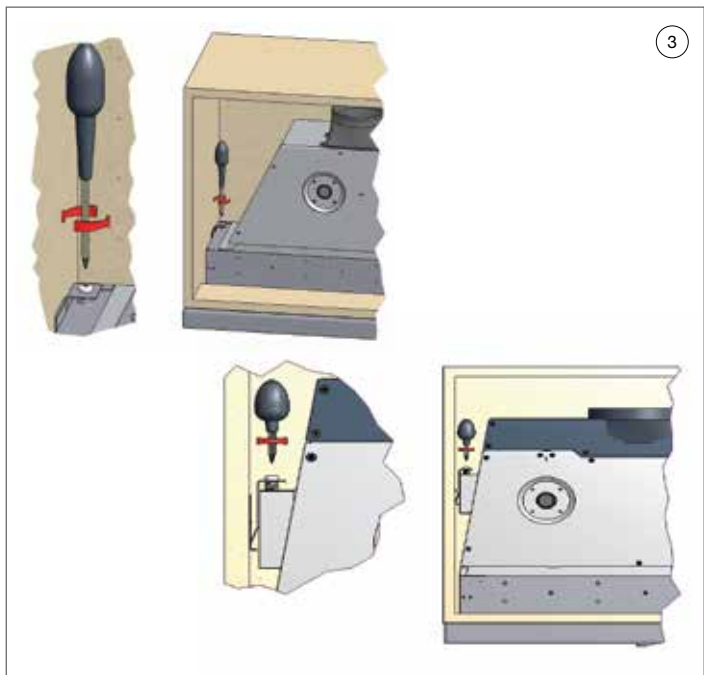
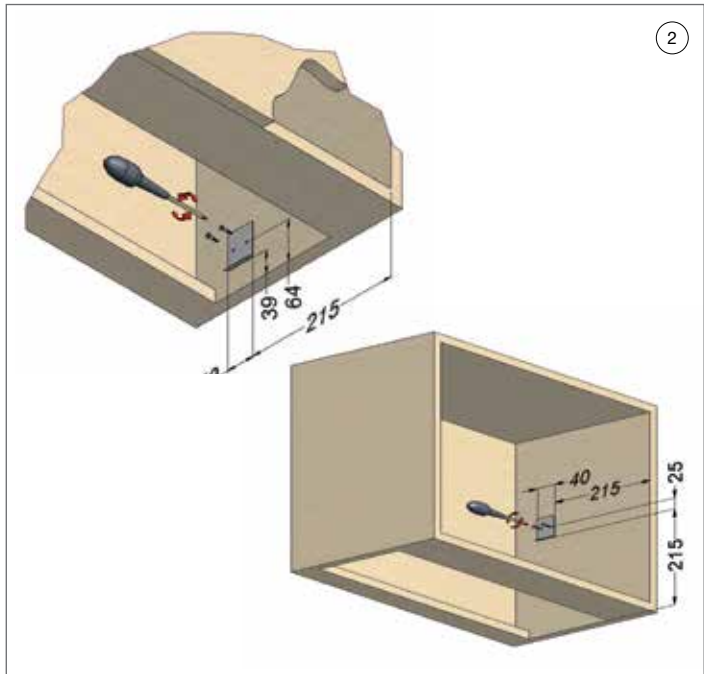
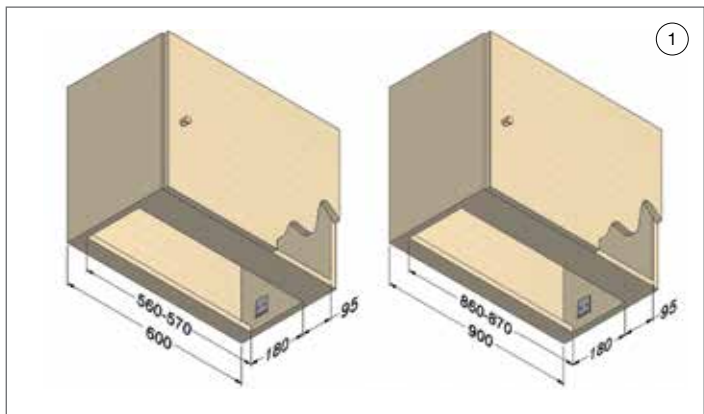
663/5

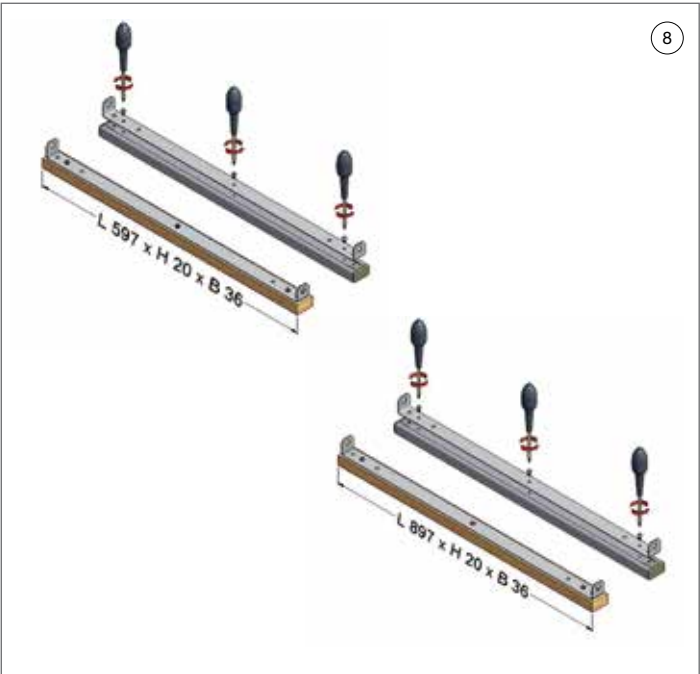
693/5

**NOVY®**



Type 661/662/663: 1x 661053    4x 906140    1x 661057  
 Type 691/692/693: 1x 661053    6x 906140    1x 661057





## ALGEMENE INFORMATIE

Let op: deze montage instructie is voor meerdere type dampkappen toepasbaar. Het kan zijn dat er informatie beschreven staat dat niet voor uw dampkap van toepassing is.

### Algemeen

Dit is de montage-instructie voor de op de voorzijde aangegeven Novy dampkap. De gebruiksaanwijzing is een apart boekje dat ook bij deze dampkap is meegeleverd. Lees deze instructies goed door voor de installatie en ingebruikname van de telescopische kap. Het is aan te bevelen om de installatie uitsluitend te laten uitvoeren door één of meerdere bevoegde personen.

Neem de dampkap zorgvuldig uit de verpakking.

De dampkap dient toegepast te worden boven een kookplaat en/of domino's en is uitsluitend bedoeld voor huishoudelijk gebruik. De typen 661, 662 en 663 zijn bestemd voor inbouw in een keukenkast van 60 cm breed en de typen 691, 692 en 693 zijn bestemd voor inbouw in een keukenkast van 90 cm breed. De dampkap neemt het achterste deel van de keukenkast in beslag zodat de voorzijde gebruikt kan worden voor opbergruimte.

De advies minimum inbouwhoogte is: 60 cm boven een elektrische/ keramische kookplaat, 65 cm boven een gas kookplaat en 75 cm boven een inductie kookplaat.

### Belangrijk voordat u gaat monteren

Op pagina 2 & 3 van deze montage-instructie vindt u de montagetekeningen. Voordat u gaat monteren, neem de volgende montagetips in acht:

- Voor het eenvoudiger monteren van de telescopische kap wordt aangeraden dit met minimaal 2 personen uit te voeren.
- Controleer aan de hand van de tekening op pagina 2 of alle montagematerialen meegeleverd zijn.
- Positioneer het stopcontact zodanig dat deze zich in de buurt van de telescopische kap bevindt.

### Afvoer of recirculatie

Voordat u gaat monteren dient u de keuze te hebben gemaakt of u een afvoerkanaal naar buiten maakt of dat u de wandschouw als recirculatie dampkap gaat toepassen. Indien u kiest voor recirculatie biedt Novy de recirculatie kit aan met artikelnummer 662.400 voor de modellen 661, 662 en 663 en de recirculatie kit met artikelnummer 692.400 voor de modellen 691, 692 en 693.

## INSTALLATIE

Volg de montage tekeningen op pagina 2 & 3.

- ① Uitsparingsmaat:  
661-662-663: 560-570 mm x 180 mm  
691-692-693: 860-870 mm x 180 mm
  - De dampkap dient zo gemonteerd te worden dat de voorzijde van de frontlijst in gesloten stand gelijk is aan de aan de voorzijde van de kastdeur.
  - Er dient een stopcontact te zijn nabij de telescopische kap. De kap dient indien nodig spanningsloos gemaakt te kunnen worden. De dampkap is voorzien van een snoer met stekker en dient aangesloten te worden op een stopcontact met aarding. Het vervangen van het aansluitsnoer dient te gebeuren door een erkende installateur. De stroomsterkte en verbruik zijn aangegeven op de specificatiesticker die zich aan de binnenzijde van de dampkap bevindt.
  - Let op: bij de typen 662, 663, 692 en 693 steekt de aansluituit voor het afvoerkanaal aan de voorzijde uit, waardoor de bergruimte voorin het kastje kleiner wordt.
- ② De twee ophangbeugels (603020) worden aan weerszijde in de zijwand van de keukenkast geschroefd d.m.v. 2 x 2 bolkopschroeven van 4,2x9,5 mm (906151). Let bij deze montage tekeningen op het juiste typenummer!
- ③ Plaats nu de dampkap voorzichtig in de uitsparing van de keukenkast en duw deze omhoog. De klemmen aan de zijkant van de dampkap rusten op de ophangbeugels in de zijkant van de keukenkast. M.b.v. het aandraaien van de schroeven van de klemmen op de dampkap kan deze stevig in de kast worden gemonteerd.
- ④ Na het uitschuiven van de lade worden de bevestigingsgaten zichtbaar. Hier wordt de dampkap aan de bodem van de kast vast geschroefd met de houtschroeven 3,5x16 mm rvs (906140). Voor de 60 cm brede dampkappen zijn dit 4 schroeven en voor de 90 cm brede dampkappen zijn dit 6 schroeven.
- ⑤ Indien gewenst en naargelang de diepte van de keukenkast heeft u de mogelijkheid om de sierstrip al dan niet te monteren. De afstand achterkant afzuigkap tot de muur kan maximaal 80 mm bedragen. Zaag de sierstrip af op gewenste breedte. Let op, de kant met de opstaande rand moet behouden blijven! Verwijder de beschermlaag die zich op de bovenzijde van de tape bevindt.

- ⑥ Ontvet de bevestigingslip A van de afzuigkap d.m.v. het meegeleverde ontvettingsdoekje (661057). Vervolgens met een duwbeweging sierstrip monteren aan de afzuigkap
- ⑦ U heeft de keuze om de frontlijst te vervangen in een frontlijst in de vorm of kleur van de keuken. Om de frontlijst te vervangen dient de lade uitgeschoven te worden. Hierna de schroeven links en rechts aan de zijkant van de schuiflade eruit draaien. De frontlijst kan nu van de dampkap genomen worden.
- ⑧ Schroef alleen de montagebeugel van de frontlijst los en plaats deze op de nieuwe frontlijst. Plaats hierna de nieuwe frontlijst op de dampkap.

## INSTALLATIE VAN HET AFVOERKANAAL

Voor een optimale werking van de afzuigkap is het van belang om bij de installatie op de volgende punten te letten.

Bij gebruik van een rond afvoerkanaal:

- Gebruik gladde, onbrandbare buizen met een inwendige diameter die gelijk is aan de uitwendige diameter van de aansluituit van de afzuigkap. Trek flexibele kanalen maximaal uit en snij deze op maat af.
- Verminder de afvoerdiameter niet. Dit zal de capaciteit doen verminderen en het geluidsniveau doen toenemen.
- Bij aansluiting op een kort afvoer kanaal kan het gewenst zijn in het kanaal een terugslagklep te monteren om windinval te voorkomen.
- Gebruik een slangklem of aluminiumtape voor luchtdichte verbindingen.
- Maak bij een afvoer door de buitengevel gebruik van het buitenmuurrooster.
- Bij gebruik van een plat afvoer kanaal:
- Gebruik platte kanalen met afgeronde hoeken en luchtgeleiders in de bochten. Deze kanalen zijn verkrijgbaar bij Novy.

Algemeen:

- Maak het kanaal zo kort mogelijk en met zo min mogelijk bochten naar buiten.
- Vermijd haakse bochten. Maak gebruik van afgeronde bochten voor een goede luchtgeleiding.
- Bij een afvoer door de buitengevel, via een spouwmuur, dient er op gelet te worden dat het afvoer kanaal de spouw volledig overbrugt en iets afloopt naar de buitenzijde.
- Maak bij een afvoer via het dak gebruik van een dubbelwandige dakdoorvoer met voldoende doorlaat.
- Nooit aansluiten op een rookgasafvoer kanaal.
- Zorg voor voldoende luchttoevoer. Het aanvoeren van verse lucht kan geschieden door een raam of een buitendeur enigszins te openen of door een toevoerrooster aan te brengen.
- Voor een luchtdichte afsluiting gebruik de meegeleverde witte isolatieband (801-006).

## ACCESSOIRES

### Recirculatie

Indien u kiest voor recirculatie biedt Novy koolstoffilters aan welke in de afzuigkap geplaatst worden.

### Overige accessoires

Artikel nummers van diverse accessoires:

	België	Nederland
- Slangklem instelbereik Ø60-135 mm	906290	563-79200
- Slangklem instelbereik Ø60-215 mm	906291	563-79210
- Aluminium tape rol à 50 m	906292	563-79350
- Buitenmuurrooster type MGE aluminium jaloezierooster	906178	563-79250
- Terugslagklep TSKE125 Ø125mm	906268	563-79300
- Terugslagklep TSKE150 Ø150 mm	906269	563-79310
- RVS cleaner: onderhoudsmiddel voor het reinigen van het RVS	906060	563-79220

Wijzigingen en zet- of drukfouten voorbehouden, februari 2014

## INFORMATION GENERALE

Attention ! Cette notice de montage est applicable à plusieurs types de hottes. Il se peut que certaines instructions ne s'appliquent pas à votre hotte.

### Généralités

Il s'agit de la notice de montage de la hotte Novy illustrée en page de couverture. Le mode d'emploi consiste en un livret distinct fourni avec cette hotte. Lisez attentivement ces instructions avant d'installer et de mettre en service la hotte-tiroir. Il est recommandé de confier l'installation exclusivement à une ou plusieurs personnes compétentes.

Retirez la hotte de son emballage avec précaution.

La hotte doit être installée au-dessus d'une table de cuisson et/ou de dominos. Elle est exclusivement à usage domestique. Les types D 661, D 662 et D 663 sont destinés à l'encastrement dans une armoire de cuisine de 60 cm de large et les types D 691, D 692 et D 693 sont destinés à l'encastrement dans une armoire de cuisine de 90 cm de large. La hotte occupe la partie arrière de l'armoire de cuisine de sorte que la partie avant puisse servir d'espace de rangement.

La hauteur d'encastrement minimale conseillée est : 60 cm au-dessus d'une table de cuisson électrique/céramique, 65 cm au-dessus d'une table de cuisson au gaz et 75 cm au-dessus d'une table de cuisson à induction.

### Important ! Avant de commencer le montage

Vous trouverez les dessins de montage en page 2 de cette notice de montage. Avant de commencer le montage, suivez les conseils de montage suivants :

- Pour faciliter le montage de la hotte-tiroir, il est conseillé d'y procéder avec 2 personnes.
- Vérifiez, en vous référant au dessin de la page 2, si tout le matériel a été livré.
- Positionnez la prise de courant de telle manière qu'elle se trouve au voisinage de la hotte-tiroir.

### Évacuation ou recyclage

Avant de commencer le montage, vous devez avoir opté pour la réalisation d'un conduit d'évacuation vers l'extérieur ou si vous allez utiliser la cheminée murale comme hotte à recyclage. Si vous optez pour la recirculation, Novy propose le kit de recyclage de référence 662.400 pour les modèles D 661, D 662 et D 663 et le kit de recyclage de référence 692.400 pour les modèles D 691, D 692 et D 693.

## INSTALLATION

Volg de montage tekeningen op pagina 2 & 3.

- ① La découpe d'encastrement sous l'armoire sera de 560-570 x 180 mm pour la 661, 662 et 663 et de 860-870 x 180 mm pour la 691, 692, 693
- ② Vissez les deux étriers pour suspension dans le côté latéral de l'armoire avec 2 x 2 vis 4,2 x 13 mm.
- ③ La hotte à tiroir escamotable NOVY se fixe par deux clips latéraux à ressort qui maintiennent la hotte en position dans la découpe et qui se serrent pour une fixation définitive.
- ④ Fixez la hotte par vis 3,5 x 16 mm inox, accessibles sous le devant de l'armoire porteuse lorsque le tiroir est en extension complète (4 vis pour 661, 662, 663 et 6 vis pour 691, 692, 693).
- ⑤ Le cas échéant, et en fonction de la profondeur de l'armoire de cuisine, vous avez la possibilité de monter ou non le bandeau de jonction arrière. La distance entre la face arrière de la hotte et le mur ne doit pas dépasser 80 mm. Coupez le bandeau à la profondeur souhaitée. Attention: le côté avec le bord surélevé doit être conservée ! Enlevez la couche protectrice qui se trouve sur le côté supérieur du ruban adhésif.
- ⑥ Dégraissez la lèvre de fixation A de la hotte à l'aide du chiffon de dégraissage fourni à cet effet (661057) Ensuite, montez le bandeau de jonction arrière avec un mouvement de pression sur la hotte.
- ⑦ Deux petites vis cruciformes latérales voisines du bandeau permettent le dégagement vers l'avant de l'étrier porteur du bandeau.
- ⑧ Quatre vis maintiennent le bandeau sur l'étrier: deux vis centrales servent des trous d'ajustage très larges et deux vis aux extrémités servent des trous très précis qui seront bloqués en dernier après l'ajustage du bandeau en ligne avec les façades.

## CONSEILS D'INSTALLATION GENERALES

L'évacuation doit se faire soigneusement! Assurez-vous du libre débouché à l'air: tout étranglement du tuyau d'évacuation est contre indiqué pour assurer un résultat optimal de rendement et de niveau sonore.

- Ne jamais réduire la section du tuyau
- L'évacuation doit être la plus courte et la plus directe possible
- Faites des coudes ouverts
- Utilisez des tuyaux lisses, ininflammables, étirer les tuyaux extensibles et couper sur mesure
- Veillez à ce que votre raccordement soit hermétique : utiliser l'adhésif alu 906.292 et collier de serrage 906.291 (Ø 150 mm)
- Utilisez le clapet de façade 906.178
- Utilisez une sortie toiture avec un débit suffisant
- N'utilisez jamais un conduit déjà en service pour une autre fonction, seul le raccordement sur un conduit d'aération est possible
- la surface du tuyau rectangulaire doit être équivalente à celle d'un tuyau Ø 150 mm = 177 cm<sup>2</sup>
- Prévoir une entrée d'air ipv de la ventilation (conduit d'aération, grille dans porte ou fenêtre)

### Accessoires

Collier de serrage	Ø60 mm jusqu'au 215 mm	906.291
Adhésif Aluminium	par 50 m	906.292
Clapet de façade	clapet aluminium Ø150 mm	906.178
Clapet Anti-refouleur	Ø150 mm	906.269
Clapet anti-refouleur	Ø125 mm	906.268

## ALGEMEINE INFORMATION

Achtung: Da diese Montageanleitung für verschiedene Dunstabzugshaubentypen erstellt wurde, kann es sein, dass sie eine Beschreibung enthält, die nicht für Ihre Dunstabzugshaube zutrifft.

### Allgemein

Dies ist die Montageanleitung für die auf der Vorderseite genannte Novy Dunstabzugshaube. Die Gebrauchsanleitung ist ein separates Heft, das ebenfalls im Lieferumfang dieser Dunstabzugshaube enthalten ist. Lesen Sie sich diese Anleitung vor der Installation und Inbetriebnahme der Flachschildhaube sorgfältig durch. Es empfiehlt sich, die Installation ausschließlich durch eine oder mehrere autorisierte Person(en) durchführen zu lassen.

Nehmen Sie die Dunstabzugshaube vorsichtig aus der Verpackung.

Die Dunstabzugshaube ist für die Anbringung über Kochplatten und/oder Domino-Kochfeldern geeignet und ausschließlich für den Gebrauch im Haushalt vorgesehen. Die Typen D 661, D 662 und D 663 sind für den Einbau in einen 60 cm breiten Küchenschrank vorgesehen und die Typen D 691, D 692 und D 693 sind für den Einbau in einen 90 cm breiten Küchenschrank vorgesehen. Die Dunstabzugshaube nimmt den hinteren Teil des Küchenschanks in Anspruch, so dass der vordere Bereich zur Aufbewahrung von Gegenständen genutzt werden kann.

Als minimale Einbauhöhe werden empfohlen: 60 cm über einer elektrischen/keramischen Kochplatte, 65 cm über einer Gasflamme und 75 cm über einer Induktionskochplatte.

### Wichtige vor der Montage zu beachtende Punkte

Auf Seite 2 dieser Montageanleitung finden Sie die Montagezeichnungen. Bitte lesen Sie sich die folgenden Hinweise durch, bevor Sie mit der Montage beginnen:

- Die Flachschildhaube lässt sich einfacher montieren, wenn mindestens 2 Personen die Arbeiten durchführen.
- Kontrollieren Sie anhand der Zeichnung auf Seite 2, ob alle Befestigungsteile mitgeliefert wurden.
- Positionieren Sie die Steckdose so, dass sie sich in der Nähe der Flachschildhaube befindet.

### Abluft oder Umluft

Bevor Sie mit der Montage beginnen, muss festgelegt werden, ob Sie einen Abluftkanal ins Freie legen oder die Wandhaube als Umluftgerät verwenden werden. Wenn Sie eine Umluftlösung wünschen, können Sie bei Novy für die Modelle D 661, D 662 und D 663 das Umluftset mit der Artikelnummer 662.400 erhalten und für die Modelle D 691, D 692 und D 693 das Umluftset mit der Artikelnummer 692.400.

## INSTALLATION

Befolgen Sie die Montagezeichnungen auf Seite 2 und 3.

- 1 Der Dunstabzugshaube muß so montiert werden das die Vorseite der Front sich im geschlossenen Zustand in der selben Fläche befindet von der Schranktür. Für die Montage der Dunstabzugshauben 661, 662 und 663 muß ein Ausschnitt von 560-570 x 180 mm vorgesehen werden im Grund des Wandschranks. Für die Montage der Dunstabzugshauben 691, 692 und 693 muß ein Ausschnitt von 860-870 x 180 mm vorgesehen werden im Grund des Wandschranks.
- 2 Schrauben Sie die zwei mitgelieferten Aufhangbügel an der Seite der Küchenschrank mit 2 x 2 Schrauben von 4,2 x 13 mm.
- 3 Jetzt kann man die Dunstabzugshaube sorgfältig im Ausschnitt stellen. Die Rastfeder verhindern das die Dunstabzugshaube herunter kommt.
- 4 Nach dem ausziehen der Lade bemerken Sie bestätigungslöcher wo den Dunstabzugshaube am Boden des Wandschranks festgeschraubt werden kann. (4 für 661, 662, 663, 6 für 691, 692, 693).
- 5 Je nach Wunsch und abhängig von der Tiefe des Küchenschanks können Sie die Zierleiste montieren oder weglassen. Der Distanz von der hinteren Seite der Dunstabzugshaube bis zur Wand sollte höchstens 80 mm betragen. Sägen Sie die Zierleiste auf der gewünschten Breite. Achtung, die Seite mit der aufstehenden Kante sollte erhalten bleiben!  
Entfernen Sie die Schutzfolie von der Oberseite des Klebebandes.
- 6 Entfetten Sie Befestigungskante A der Dunstabzugshaube mit dem mitgelieferten Reinigungstuch (661057). Drücken Sie anschließend die Zierleiste auf die Dunstabzugshaube.
- 7 Wenn Sie es schätzen die Vorseite zu auswechseln durch eine andere vorseite (z.B. eine hölzerne vorseite) die übereinstimmt mit den Wandschränken Ihres Interieurs können Sie wie folgt handeln: Nach das Ausziehen der Lade sehen sie, links und rechts, hinter der Vorseite 2 Schrauben. Drehen Sie die Schrauben aus, so daß man die Vorseite kann abnehmen.



8 Jetzt können Sie die Zweite vorseite montieren, schließlich brauchen Sie die Schrauben.

## INSTALLATION DES ABLUFTKANALS

Die Ableitung der Abluft von der Dunstabzugshaube muss korrekt gelöst werden. Für eine optimale Funktion der Dunstabzugshaube ist es wichtig, dass bei der Installation die folgenden Punkte beachtet werden:

- Verwenden Sie glatte, nicht brennbare Rohre, deren Innendurchmesser dem Außendurchmesser von der Anschlussstülpe der Dunstabzugshaube entspricht. Ziehen Sie die flexiblen Kanäle maximal straff und schneiden Sie sie auf Länge ab.
- Verringern Sie nicht den Durchmesser des Abluftkanals. Hierdurch würde sich die Kapazität verringern und der Lärmpegel entsprechend zunehmen.
- Machen Sie den Kanal so kurz wie möglich und führen Sie die Abluft mit möglichst wenig Kurven nach draußen.
- Vermeiden Sie rechtwinklige Kurven. Nutzen Sie abgerundete Kurven, damit die Luftströmung m.glichst nicht behindert wird.
- Flacher Kanal: Die Oberfläche des flachen Kanals muss gleich groß sein  $\text{Ø}150 \text{ mm} = 177 \text{ cm}$ .
- Bei Ableitung über eine Hohlwand durch die Außenfassade ist darauf zu achten, dass der Abluftkanal die Hohlwand vollständig überbrückt und mit leichtem Abwärtsgefälle nach außen verlegt wird.
- Bei Anschluss an einen kurzen Abluftkanal kann es wünschenswert sein, in dem Kanal ein Rückschlagklappe zu montieren, um Windeinfall zu verhindern.
- Benutzen Sie eine Schlauchklemme oder ein Aluminium-Klebeband zur Herstellung von luftdichten Verbindungen.
- Verwenden Sie bei einer Ableitung durch die Außenfassade das Außenmauergitter.
- Verwenden Sie bei einer Ableitung über das Dach eine doppelwandige Dachdurchführung mit ausreichendem Durchlass.
- Niemals an einen Kanal zur Ableitung von Rauchgas anschließen.
- Für ausreichende Luftzufuhr sorgen. Die Zuführung von Frischluft kann erfolgen, indem man ein Fenster oder eine Außentür etwas öffnet oder ein Zuluftgitter anbringt.

### Abluftzubehör

Befestigungsmaterial	Ø60 mm - 215 mm	906.291
Aluminium Klebeband	50 m	906.292
Mauerkasten	Ø150 mm	906.178
Rückstauklappe	Ø150 mm	906.269
Rückstauklappe	Ø125 mm	906.268





NOVY nv behoudt zich het recht voor te allen tijde en zonder voorbehoud de constructie en de prijzen van haar producten te wijzigen.

NOVY SA se réserve le droit de modifier en tout temps et sans préavis la construction et les prix de ses produits.

Die NOVY AG behält sich das Recht vor, zu jeder Zeit und ohne Vorbehalt die Konstruktion und die Preise ihrer Produkte zu ändern.

NOVY nv  
Noordlaan 6  
B - 8520 KUURNE  
Tel. 056/36.51.00 - Fax 056/35.32.51  
E-mail : [novy@novy.be](mailto:novy@novy.be)  
<http://www.novy.be>

France: Tél: 0320.940662  
Deutschland und Österreich: Tel: +49 (0)511.54.20.771

ref M661 H